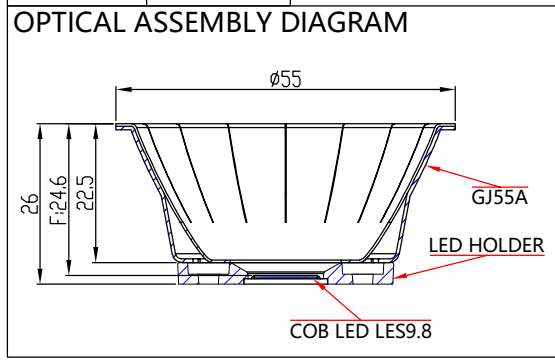


Light Source	CITIZEN CLU028 LES 9.8mm
Design Angle	15°±3° (N)
Light EFFICIENCY	
LED Holder (selective use)	SR: 92.70.492.00
	PI: 99.02.73.200
	BJB47.360.1025



- 技术要求:
 1. "*" 标记为重点控制尺寸。
 2. 未注公差按公差表。
 3. 产品未注圆角与拔模斜度按3D。
 4. 产品外观按《N-SIP-QA-04 铝反光杯检验标准》。

PRODUCT BOM				
NO.	PRODUCT NAME	PRODUCT CODE	QTY	MATERIAL/FINISH
①	GJ55-REF-15D-18H23		1	t=0.4mm High reflectivity aluminum material (fine sand surface)
②	GJ55-WK-15D		1	T=0.6mm 1060AL

标记 MARK		处数 NO.OF MODIF.		更改内容 MODIFICATIONS		签名 SIGNED BY		更改日期 MODIF. DATE		版本 VERSIONS	
设计 DESIGNER		R.Y.B.		制图 DRAWN BY		比例 SCALE		1:1		Nata® V1.0	
工艺 TECHNICAN				审核 CHECKED BY		视角 1st ANGLE PROJECTION		第一角投影		产品编码 PRODUCT CODE	
批准 APPROVED BY				日期 DATE(DD-MM-YYYY)		页数 PAGE		SHEET 1 OF 1		91.02.3225.000	
				08-04-2026						产品名称 PRODUCT NAME	
										2-3225-LM	
										客户 CUSTOMER	
										NT	
										客户产品编号 CUSTOMER PRODUCT CODE	
										GJ55M-A-18H23反光杯-15D	

DIMENSION TOLERANCE TABLE (UNLESS OTHERWISE STATED)						
> 0-5	> 5-30	> 30-90	> 90-150	> 150-250	> 250-400	> 400-700
±0.15	±0.2	±0.4	±0.5	±0.8	±1.5	±2

PUNCH TOLERANCE TABLE (UNLESS OTHERWISE STATED) (ANGLE)						
> 0-10	> 10-50	> 50-120	> 120-250	> 250-360		
±1°	±0.5°	±0.3°	±0.2°	±0.166°		

部件产品图
COMPONENT PRODUCT DRAWING

单位
UNIT
mm